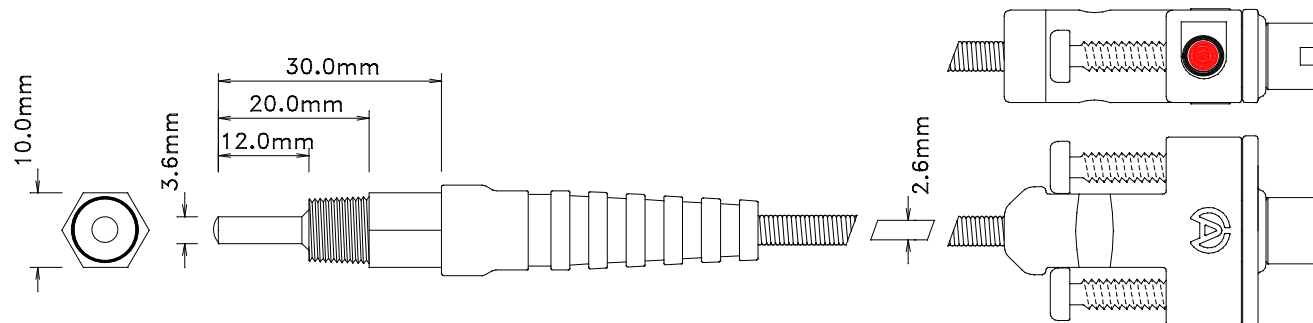


Article : **A-251**

Capteur de température type « NTC »

Application : Eau (WT) / Huile
 Température Maximum : 180°C / 356°F
 Pas du filet : Métrique 10mm, Pas de 1mm
 Longueur : 40cm / 15.7inch
 A Noter : Ce Capteur doit être accompagné d'une rallonge



Connecteur : Noir
 Autocollant : Rouge
 Type : Mâle

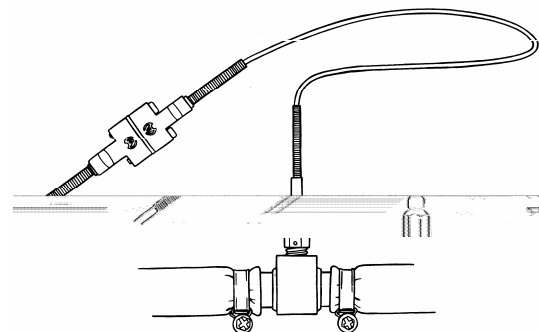
Rallonges

A-351	L : 115cm (Karting, Moto, Auto)
A-352	L : 250cm (Auto)
A-353	L : 350cm (Auto)

Installation

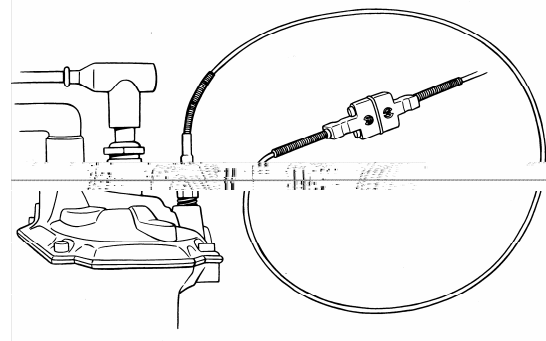
Durit : Avec les adaptateurs, A-261, A-262, A-263, A-264. (Voir fiche technique)

Pour l'étanchéité, utilisez le rouleau en « TEFLON » livré avec le capteur ou de la colle spéciale.



Culasse : Attention, vérifiez le trou fileté dans la culasse. (Métrique 10x1mm)

Pour l'étanchéité, utilisez le rouleau en « TEFLON » livré avec le capteur ou de la colle spéciale.



ATTENTION : Lors de l'installation, prenez soin d'éloigner le plus possible, le câble de ce capteur des autres câbles, principalement de type : RPM, câbles haute tension du système d'allumage, pour éviter les interférences réciproques.

