

Article : **A-340**

Rallonge pour Capteur Magnétique « Moto »

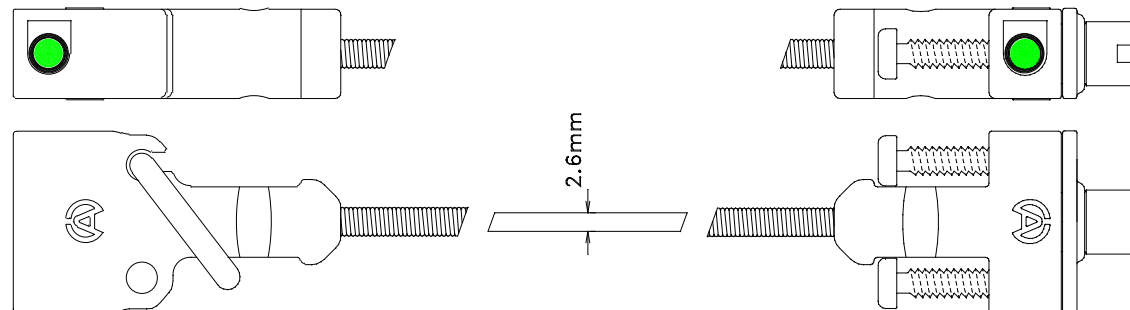
Application : Longueur câble adapté pour la Moto

Longueur : **120cm / 47.2inch**

Connecteur : **Noir**

Autocollant : **Vert**

Type : **Femelle**



Connecteur : **Noir**

Autocollant : **Vert**

Type : **Mâle**

ATTENTION : Lors de l'installation, prenez soin d'éloigner le plus possible, le câble de cette rallonge des autres câbles, principalement de type : RPM, câbles haute tension du système d'allumage, pour éviter les interférences réciproques.

Raccordements

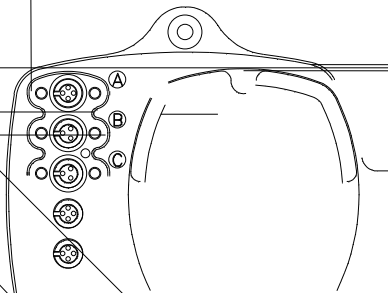
PRO v2 / A-105
PROcross v2 / A-106

Fun v2 / A-115

PRO+ / A-141
PRO+ LV / A-145

AStrO / A-151
AStrO 4T / A-152
AStrO LV / A-155

AStrO formula / A-161
AStrO formula 4T / A-162
AStrO fomula LV / A-165



Nous appliquons une méthode de développement continu. Par conséquent, nous nous réservons le droit d'apporter des changements et des améliorations à tout produit décrit dans ce document, sans aucun préavis. Consultez régulièrement notre site web www.alfano.com afin d'être informé des dernières nouveautés et/ou changements.